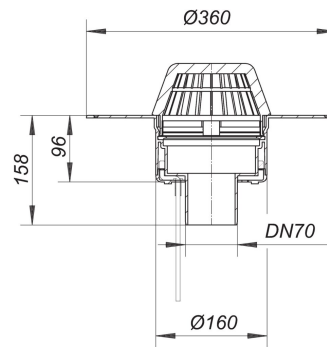


03. März 2021

Dachablauf 62 H PVC, beheizt, DN 70

Artikel Nr. **623140**
 GTIN/EAN: 4001636623140
 Rabattgruppe: 10

DIN 18534
 konform



nach DIN EN 1253
 mit extra breitem Flansch zum Anschluss von PVC-Dachbahnen

Ausführung:

- Ablaufgehäuse wärmegeämmt
- Ablaufstutzen senkrecht
- Laubfangkorb

Material:

PVC

H = Dachablauf beheizbar

Direktanschluss an 230 Volt, Heizband nach VDE 0721, Teil 1/3.78 geprüft

Leistungsaufnahme pro Dachablauf: 15 Watt

Rechnungswert für Absicherung pro Dachablauf: 0,06 Amp.

Empfohlene Absicherung pro Dachanlage: 16 Amp.

Ablaufleistung nach DIN EN 1253

Nennweite	DIN EN 1253 l/s (Anstauhöhe)	Ablaufleistung in l/s bei Anstauhöhen 5 - 75 mm							
		5 mm	15 mm	25 mm	35 mm	45 mm	55 mm	65 mm	75 mm
DN 70 senkrecht	1,7 (35 mm)	0,90	3,50	6,80	9,90	13,20	15,00	15,10	15,20

Dachablauf 62 H PVC, beheizt, DN 70

Ablaufleistungen als Notentwässerungs-System

Ablauf mit Notentwässerungseinheit 86.1

Stutzen an Fallleitung

Ablaufleistungen gemessen nach DIN EN 1253 mit Stutzen an Fallleitung 3 m

Nennweite	DIN EN 1253 l/s (Anstauhöhe)	Ablaufleistung in l/s bei Anstauhöhen 5 - 65 mm						
		5 mm	15 mm	25 mm	35 mm	45 mm	55 mm	65 mm
DN 70 senkrecht	1,7 (35 mm)	0,80	3,60	5,90	8,70	12,10	14,80	15,00

Ablauf mit Notentwässerungseinheit 86.1

Stutzen frei auslaufend

Ablaufleistungen gemessen nach DIN EN 1253 mit Stutzen frei auslaufend

Nennweite	DIN EN 1253 l/s (Anstauhöhe)	Ablaufleistung in l/s bei Anstauhöhen 5 - 65 mm						
		5 mm	15 mm	25 mm	35 mm	45 mm	55 mm	65 mm
DN 70 senkrecht	1,7 (35 mm)	0,90	3,20	5,40	5,40	5,50	5,60	5,70

Zubehör

Artikel Nr.	Bezeichnung	Abmessungen
622587	Aufstockelement 630 DallBit	
671226	Aufstockelement 630 FPO-PP	
623584	Aufstockelement 630 PVC	
621580	Aufstockelement 630 Schraubflansch	
515056	Brandschutz-Rohbauelement 5, DN 70/DN 100	DN 70/DN 100
515131	Brandschutzelement 8 Stahltrapez, DN 70	DN 70
620958	Drainage-Aufsatz, 362 x 362 mm	362 x 362 mm
590121	Einlaufelement/Kiesfang S 15, d: 170 mm	d: 170 mm
590183	Flachrost S 15, d: 170 mm	d: 170 mm
620996	Kies-/Laubfangkorb S 15, d: 170 mm	d: 170 mm
620934	Kies-/Laubfangkorb S 15, Edelstahl, d: 150 mm	
671394	Notentwässerungseinheit 86.1	
500328	Terrassen-Aufsatz GES 15, 200 x 200 mm	200 x 200 mm
500311	Terrassen-Aufsatz SEN 15, 150 x 150 mm	150 x 150 mm
500304	Terrassen-Aufsatz SES 15, 150 x 150 mm	150 x 150 mm