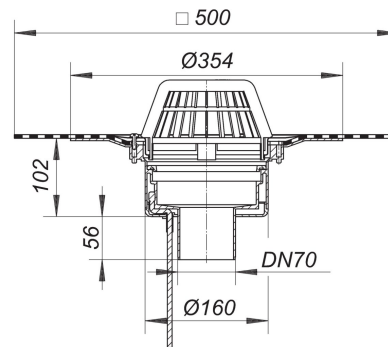
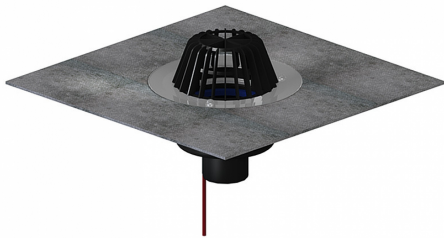


03. März 2021

DALLMER**Dachablauf 62 H DallBit, beheizt, DN 70**

Artikel Nr. **622143**
 GTIN/EAN: 4001636622143
 Rabattgruppe: 10



nach DIN EN 1253
 mit werkseitig aufgeschweißter Bitumenschweißbahn-Manschette, 500 x 500 mm, 5 mm
 stark, mit Edelstahl-Flanschring zur zusätzlichen Sicherheit

Ausführung:

- Ablaufgehäuse wärmegeklämt
- Ablaufstutzen senkrecht
- Laubfangkorb

Material:

Polypropylen, UV-stabilisiert

H = Dachablauf beheizbar

Direktanschluss an 230 Volt, Heizband nach VDE 0721, Teil 1/3.78 geprüft

Leistungsaufnahme pro Dachablauf: 15 Watt

Rechnungswert für Absicherung pro Dachablauf: 0,06 Amp.

Empfohlene Absicherung pro Dachanlage: 16 Amp.

Ablaufleistung nach DIN EN 1253

| Nennweite | DIN EN 1253 l/s (Anstauhöhe) | Ablaufleistung in l/s bei Anstauhöhen 5 - 75 mm | | | | | | | |
|------------------------|---------------------------------|---|-------|-------|-------|-------|-------|-------|-------|
| | | 5 mm | 15 mm | 25 mm | 35 mm | 45 mm | 55 mm | 65 mm | 75 mm |
| DN 70 senkrecht | 1,7 (35 mm) | 0,90 | 3,50 | 6,80 | 9,90 | 13,20 | 15,00 | 15,10 | 15,20 |

Dachablauf 62 H DallBit, beheizt, DN 70

Ablaufleistungen als Notentwässerungs-System

Ablauf mit Notentwässerungseinheit 86.1

Stutzen an Fallleitung

Ablaufleistungen gemessen nach DIN EN 1253 mit Stutzen an Fallleitung 3 m

| Nennweite | DIN EN 1253 l/s (Anstauhöhe) | Ablaufleistung in l/s bei Anstauhöhen 5 - 65 mm | | | | | | |
|-----------------|---------------------------------|---|-------|-------|-------|-------|-------|-------|
| | | 5 mm | 15 mm | 25 mm | 35 mm | 45 mm | 55 mm | 65 mm |
| DN 70 senkrecht | 1,7 (35 mm) | 0,80 | 3,60 | 5,90 | 8,70 | 12,10 | 14,80 | 15,00 |

Ablauf mit Notentwässerungseinheit 86.1

Stutzen frei auslaufend

Ablaufleistungen gemessen nach DIN EN 1253 mit Stutzen frei auslaufend

| Nennweite | DIN EN 1253 l/s (Anstauhöhe) | Ablaufleistung in l/s bei Anstauhöhen 5 - 65 mm | | | | | | |
|-----------------|---------------------------------|---|-------|-------|-------|-------|-------|-------|
| | | 5 mm | 15 mm | 25 mm | 35 mm | 45 mm | 55 mm | 65 mm |
| DN 70 senkrecht | 1,7 (35 mm) | 0,90 | 3,20 | 5,40 | 5,40 | 5,50 | 5,60 | 5,70 |

Zubehör

| Artikel Nr. | Bezeichnung | Abmessungen |
|-------------|---|--------------|
| 622587 | Aufstockelement 630 DallBit | |
| 671226 | Aufstockelement 630 FPO-PP | |
| 623584 | Aufstockelement 630 PVC | |
| 621580 | Aufstockelement 630 Schraubflansch | |
| 515056 | Brandschutz-Rohbauelement 5, DN 70/DN 100 | DN 70/DN 100 |
| 620958 | Drainage-Aufsatz, 362 x 362 mm | 362 x 362 mm |
| 590121 | Einlaufelement/Kiesfang S 15, d: 170 mm | d: 170 mm |
| 590183 | Flachrost S 15, d: 170 mm | d: 170 mm |
| 620996 | Kies-/Laubfangkorb S 15, d: 170 mm | d: 170 mm |
| 620934 | Kies-/Laubfangkorb S 15, Edelstahl, d: 150 mm | |
| 671394 | Notentwässerungseinheit 86.1 | |
| 500328 | Terrassen-Aufsatz GES 15, 200 x 200 mm | 200 x 200 mm |
| 500311 | Terrassen-Aufsatz SEN 15, 150 x 150 mm | 150 x 150 mm |
| 500304 | Terrassen-Aufsatz SES 15, 150 x 150 mm | 150 x 150 mm |