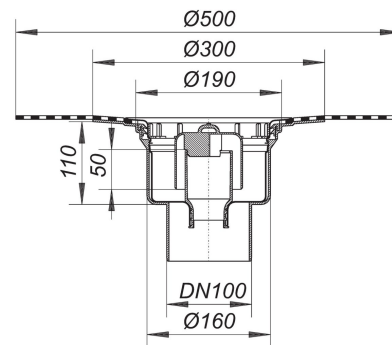


03. März 2021

**DALLMER****Ablaufgehäuse 61 HT DallBit, PP-NIRO, DN 100**

Artikel Nr. **612892**  
 GTIN/EAN: 4001636612892  
 Rabattgruppe: 3

DIN 18534  
 konform



nach DIN EN 1253

Gehäuse mit werkseitig aufgeschweißter Bitumenschweißbahn-Manschette, d: 500 mm, 5 mm stark, mit Edelstahlflansch zur zusätzlichen Sicherheit.  
 Ablaufstutzen senkrecht, für den Anschluss an Kunststoffrohre

Ausführung:

- Innenauskleidung aus Edelstahl
- Geruchs- und Reinigungsverschluss, Sperrwasserhöhe 50 mm
- Bauschutzdeckel

Material:

Polypropylen, hochschlagfest,  
 Edelstahl 1.4301

Die meisten Ablaufgehäuse sind auch lieferbar mit Verbindern für den Anschluss an PVC-Rohre nach BSI sowie PE-HD-Rohre nach DIN EN 1519. Bitte fragen Sie bei Bedarf an.

Ablaufleistung nach DIN EN 1253  
 (bei 20 mm Anstauhöhe)

	Norm	DALLMER
DN 100	1,4 l/s	1,64 l/s

**Ersatzteile**

Artikel Nr.	Bezeichnung	Abmessungen
590077	Geruchsverschlussglocke zu Ablaufgehäuse 61	

03. März 2021

**Zubehör**

Artikel Nr.	Bezeichnung	Abmessungen
500182	Aufsatz DES 15, Abdeckplatte Edelstahl massiv, 150 x 150 mm	150 x 150 mm
500014	Aufsatz E 15, 100 x 100 mm	100 x 100 mm
500052	Aufsatz EC 15, 100 x 100 mm	100 x 100 mm
500076	Aufsatz ECN 15, Rost verschraubt, 100 x 100 mm	100 x 100 mm
500069	Aufsatz ECS 15, Rost massiv, verschraubt, 100 x 100 mm	100 x 100 mm
500083	Aufsatz EN 15, Rost verschraubt, 100 x 100 mm	100 x 100 mm
500205	Aufsatz GES 15, Rost massiv, verschraubt, 200 x 200 mm	200 x 200 mm
500175	Aufsatz K 15, Polyamid-Rost, 150 x 150 mm	150 x 150 mm
500113	Aufsatz KE 15, 150 x 150 mm	150 x 150 mm
500229	Aufsatz KEN 15, Rost verschraubt, 150 x 150 mm	150 x 150 mm
500137	Aufsatz PVC-E 15, 150 x 150 mm	150 x 150 mm
500236	Aufsatz PVC-EN 15, Rost verschraubt, 150 x 150 mm	150 x 150 mm
500335	Aufsatz PVC-ES 15, Rost massiv, verschraubt, 150 x 150 mm	150 x 150 mm
500410	Aufsatz Quadra S 15, 150 x 150 mm	
500434	Aufsatz RHS 15, Rost 1,5 mm, rutschh., verschr., 150 x 150 mm	150 x 150 mm
500144	Aufsatz RHS 15, Rost massiv, rutschh., verschr., 150 x 150 mm	150 x 150 mm
500298	Aufsatz SEC 15, 150 x 150 mm	150 x 150 mm
500281	Aufsatz SEN 15, Rost verschraubt, 150 x 150 mm	150 x 150 mm
500120	Aufsatz SES 15, Rost massiv, verschraubt, 150 x 150 mm	150 x 150 mm
500151	Aufsatz VEC 15, seitenverstellbar, 150 x 150 mm	150 x 150 mm
500243	Aufsatz VEN 15, seitenverst., Rost verschraubt, 150 x 150 mm	150 x 150 mm
500250	Aufsatz VER 15, d: 155 mm	d: 155 mm
500168	Aufsatz VES 15, seitenverst., Rost verschraubt, 150 x 150 mm	150 x 150 mm
500519	Aufsatzrahmen E 15, 100 x 100 mm	100 x 100 mm
500564	Aufsatzrahmen ECS 15, 100 x 100 mm	100 x 100 mm
500700	Aufsatzrahmen GES 15, 200 x 200 mm	200 x 200 mm
500670	Aufsatzrahmen K 15, 150 x 150 mm	150 x 150 mm
500571	Aufsatzrahmen PVC 15, 150 x 150 mm	150 x 150 mm
500625	Aufsatzrahmen S 15, Edelstahl 1.4301, 150 x 150 mm	150 x 150 mm
500618	Aufsatzrahmen S 15, Edelstahl 1.4404, 150 x 150 mm	150 x 150 mm
500755	Aufsatzrahmen VER 15, Edelstahl 1.4301, d: 155 mm	d: 155 mm
500663	Aufsatzrahmen VS 15, 150 x 150 mm	150 x 150 mm
500601	Aufsatzrahmen, S 15/120	d: 120 mm
562005	Aufstockelement 550 DallBit S 15	
560001	Aufstockelement 550 mit Abdichtungs-Set S 15	
560018	Aufstockelement 550 ohne Abdichtungs-Set S 15	
563002	Aufstockelement CeraDrain S 15	
563200	Aufstockelement TistoDrain S 15	
515056	Brandschutz-Rohbauelement 5, DN 70/DN 100	DN 70/DN 100
590022	Rückstaudichtung S 15	